



F1155

med jord, stald eller sø som varmekilde



Varmepumpe til opvarmning af boligen, samt brugsvand.

F1155 er en varmepumpe til opvarmning af boligen. Som varmekilde bruges jord, stald, sø eller evt. ventilation.

F1155 leveres med frekvensreguleret kompressor, som er meget lydsvag.

Effekten er fra 4 kW - 16 kW.

F1155 leveres med indbygget el-kassette som tilskudsvarme og A-mærkede cirkulationspumper.

Kølekredsen på F1155 er modulopbygget.

Modulet kan tages ud af varmepumpen ved evt. service på kølekredsløbet.

Varmepumpen kan tilsluttes radiatorer eller gulvvarmesystem.

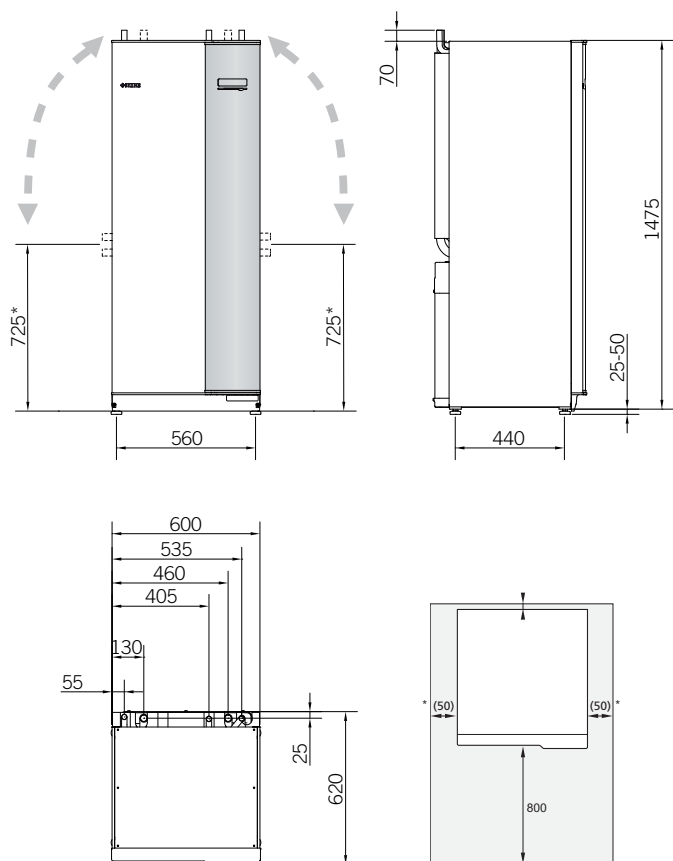
F1155 leveres med ude-/indestyring.

Dette sikrer den optimale drift af anlæget. Ved behov kobles tilskudsvarmen ind.

F1155 er udstyret med informativ display, som viser alle relevante data. (Fremløbs-temperatur, udetemperatur osv.).

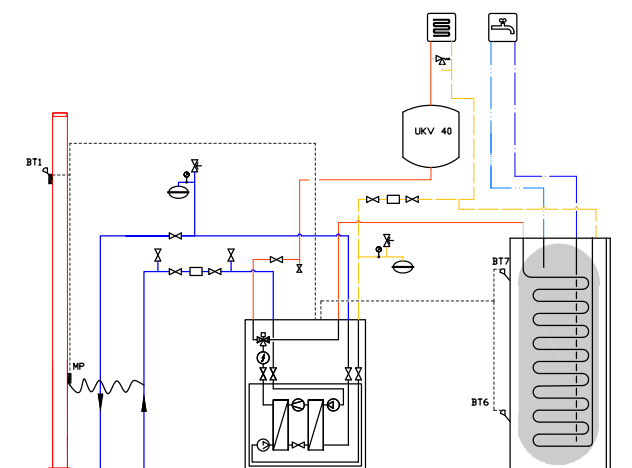
- Installationsvenlig.
- Brugervenlig TFT farvedisplay.
- USB-stik til opdatering og udveksling af data.
- Energieffektiv cirkulationspumper.
- Meget lavt lydniveau.
- Tidløs klassisk design.
- Effektiv og hurtigere brugsvandsproduktion.
- Smart Grid ready.
- Kan kobles til internet.
- Stort udvalg af tilbehør fx SMS40, Pool40 osv.



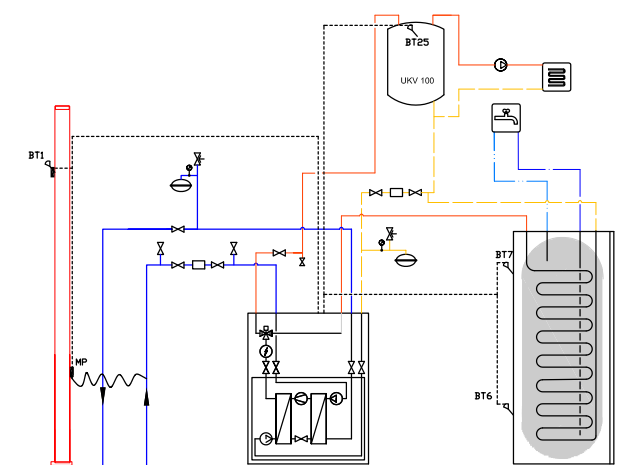


Installationsområdet

Sørg for, at der er 800 mm fri plads foran produktet. Der skal være ca. 50 mm fri plads på hver side for at kunne åbne sidedækslerne. Dækslerne behøver dog ikke åbnes ved service, idet al service på F1255 kan udføres forfra. Sørg for, at der er et frit område mellem varmepumpen og væg bagved (samt frit område til lægning af forsyningskabel og rør) for at mindske risikoen for forplantning af eventuelle vibrationer.



F1155 - UKV 40 (Bufferbeholder)



F1155 - UKV 100 (Bufferbeholder)

Tekniske specifikationer

Model		4 - 16 kW
Afgivet effekt 30 Hz - 120 Hz ved 0/45°C*		8,63
Tilført effekt*	kW	2,29
COP*		3,77
SCOP** 0/35, Pdesign	12 kW	5,5
Driftspænding	V	400V + 3NAC 50 Hz
Max. fasestrøm inkl. 9 kW el-patron	A	24
Max. fasestrøm komp.	A	10
Mærkeeffekt cirkulationspumpe (brine)	W	20 - 180
Mærkeeffekt cirkulationspumpe (central)	W	10 - 87
Tilslutning brineside	mm	28
Tilslutning centralvarme	mm	28
Tæthedsklasse		IP 21
Mål (B x D x H)	mm	600 x 620 x 1500
Nettovægt	kg	180

* Ifølge EN 14511 (ved temperaturparameter 0/45°C).

** Ifølge EN 14825 (Kold klimazone)