



# VVM 300

## Emalje



### Beholderunit som er udviklet specielt til sammenkobling med udeluftvarmepumpen FIGHTER 2025

VVM 300 er en varmtvandsbeholderunit, som er beregnet til boliger med centralvarme. Den består af en VVB, to el-varmelegmer samt avanceret styring. Den totale brugsvandsvolumen er på 150 liter. I yderbeholderen er der 125 liter centralvarmevand. Den emaljerede VVB er forsynet med magnesiumanode, som giver ekstra korrisionsbeskyttelse. El-varmelegmerne er placeret i yderbeholderen.

El-varmelegmerne har en maks. effekt på 13,5 kW med mulighed for indstilling af en lavere effekt. Indstilling ved levering er 9,0 kW.

VVM 300 leveres med ude-/indestyring. (Rumtermostat kan leveres som tilbehør.) Dette sikrer den optimale drift af anlægget. Fremløbstemperaturen bestemmes af den aktuelle udetemperatur og de valgte grundindstillinger. VVM 300 er tilpasset til indkobling og kommunikation med FIGHTER 2025. Størrelserne 6, 8 og 10 kW kan tilsluttes.

FIGHTER 2025 er sammen med VVM 300 et komplet varmesystem. FIGHTER 2025 dækker hele varme- og varmtvandsbehovet indtil effektbehovet overstiger varmepumpens effektafgivelse. Ved lave temperaturer, suppleres FIGHTER 2025 med el-patronen, som er installeret i VVM 300. Hvis udetemperaturen kommer under stoptemperaturen på FIGHTER 2025, (-20°C) sker alt opvarmning med VVM 300.





**Vedligeholdelse**

VVM 300 er let at servicere. Der er lagt stor vægt på udformningen af konstruktionen, så service og almindelig vedligehold nemt kan foretages. Alle væsentlige detaljer er nemme at komme til forfra.

**Installation**

VVM 300 er enkel at installere. Alle rørtilslutninger er let tilgængelige. Dette er meget væsentligt ved en evt. udskiftning af oliekedel, gaskedel etc.

**Udstyr**

VVM 300 er udstyret med sikkerhedsudstyr samt relevante afspærrings- og påfyldningsventiler. Desuden er VVM 300 udstyret med klimastyret shuntautomatik til styring af fremløbstemperaturen.

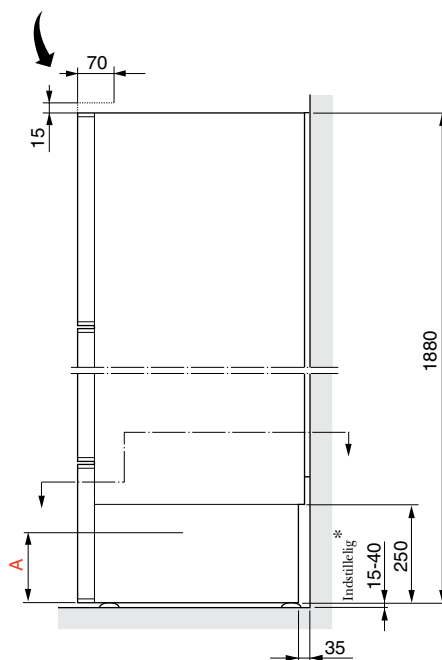
**Konstruktion**

VVM 300 er konstrueret med en intelligent styring. Dette tilsikrer en optimal driftsøkonomi. På displayet kan man nemt se de aktuelle temperaturer, og ændre indstillinger, hvis det ønskes. VVB er isoleret med freonfri polyuretan som medsvare ca. 70 mm mineraluld. Kabinettet er pulverlakeret stålplade.

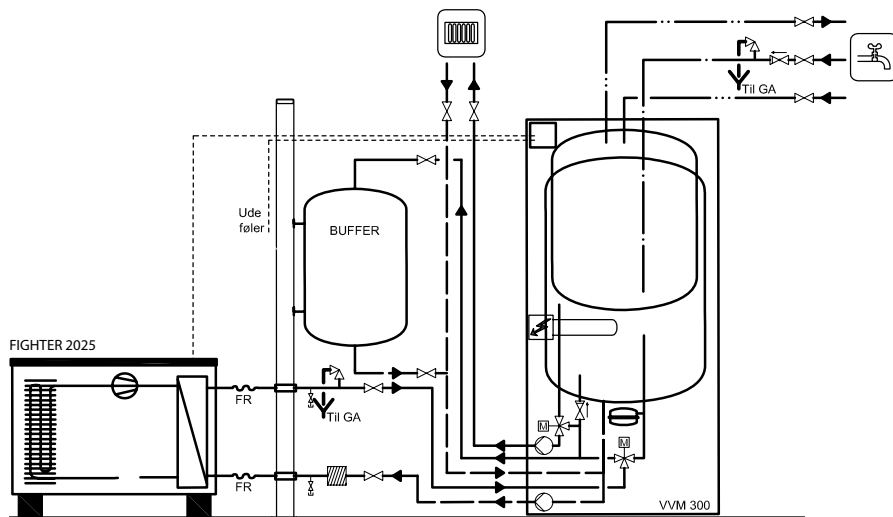
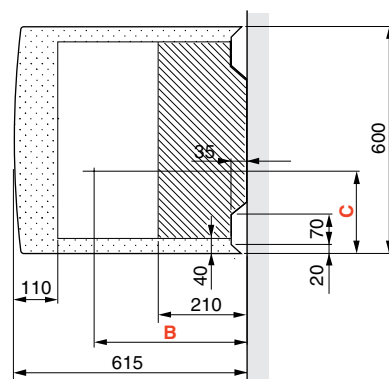
**Tekniske specifikationer**

|  |                         |
|--|-------------------------|
| Højde (ekskl. fod: 15-40 mm)                                 | 1 880 mm                |
| Bredde   | 600 mm                  |
| Dybde  | 615 mm                  |
| Vægt   | 160 kg                  |
| Volumen i alt  | 275 liter               |
| Volumen yderbeholder   | 125 liter               |
| Volumen, varmtvandsbeholder                                  | 150 liter               |
| Volumen ekspansionsbeholder                                  | .. 12 liter             |
| Driftsspænding   | .....400 V~ 3-faset + N |
| El-varmelegemets effekt (effekten ved levering er 9,0 kW)    | ..... 13,5 kW           |
| Mærkeeffekt, cirkulationspumpe (indstillelig effekt)         | ..... 45 / 75 / 110 W   |
| Mærkeeffekt, cirkulationspumpe (styret af omdrejningstallet) | ..... 6-70 W            |
| Kapslingsklasse  | ..... IP21              |

**Nødvendig plads til afmontering af frontlåg**



\* Frihøjde for rør- og kabelføring bagfra.



**Signatur:**

|    |                       |       |                       |
|----|-----------------------|-------|-----------------------|
| FR | Flexrør               | ————— | Varme frem            |
| GA | Gulv afløb            | ----- | Varme retur           |
|    | Sikkerhedsventil      | ..... | Brugsvand koldt       |
|    | Honeywell motorventil | ..... | Brugsvand varmt       |
|    | Pumpe                 | ..... | Brugsvand cirkulation |
|    | Kontraventil          |       |                       |
|    | Snapper               |       |                       |
|    | Afsærringsventil      |       |                       |
|    | Aftap                 |       |                       |

