



VVM 300

Emalje



Beholderunit som er udviklet specielt til sammenkobling med udeluftvarmepumpen FIGHTER 2025

VVM 300 er en varmtvandsbeholderunit, som er beregnet til boliger med centralvarme. Den består af en VVB, to el-varmelegmer samt avanceret styring. Den totale brugsvandsvolumen er på 150 liter. I yderbeholderen er der 125 liter centralvarmevand.

Den emaljerede VVB er forsynet med magnesiumanode, som giver ekstra korrisionsbeskyttelse. El-varmelegemerne er placeret i yderbeholderen.

El-varmelegemerne har en maks. effekt på 13,5 kW med mulighed for indstilling af en lavere effekt. Indstilling ved levering er 9,0 kW.

VVM 300 leveres med ude-/indestyring. (Rumtermostat kan leveres som tilbehør.) Dette sikrer den optimale drift af anlægget. Fremløbstemperaturen bestemmes af den aktuelle udetemperatur og de valgte grundindstillinger.

VVM 300 er tilpasset til indkobling og kommunikation med FIGHTER 2025. Størrelserne 6, 8 og 10 kW kan tilsluttes.

FIGHTER 2025 er sammen med VVM 300 et komplet varmesystem. FIGHTER 2025 dækker hele varme- og varmtvandsbehovet indtil effektbehovet overstiger varmepumpens effektafgivelse. Ved lave temperaturer, suppleres FIGHTER 2025 med el-patronen, som er installeret i VVM 300. Hvis udetemperaturen kommer under stoptemperaturen på FIGHTER 2025, (-20°C) sker alt opvarmning med VVM 300.





Vedligeholdelse

VVM 300 er let at servicere. Der er lagt stor vægt på udformningen af konstruktionen, så service og almindelig vedligehold nemt kan foretages. Alle væsentlige detaljer er nemme at komme til forfra.

Installation

VVM 300 er enkel at installere. Alle rørtilslutninger er let tilgængelige. Dette er meget væsentligt ved en evt. udskiftning af oliekedel, gaskedel etc.

Udstyr

VVM 300 er udstyret med sikkerhedsudstyr samt relevante afspærrings- og påfyldningsventiler. Desuden er VVM 300 udstyret med klimastyret shuntautomatik til styring af fremløbstemperaturen.

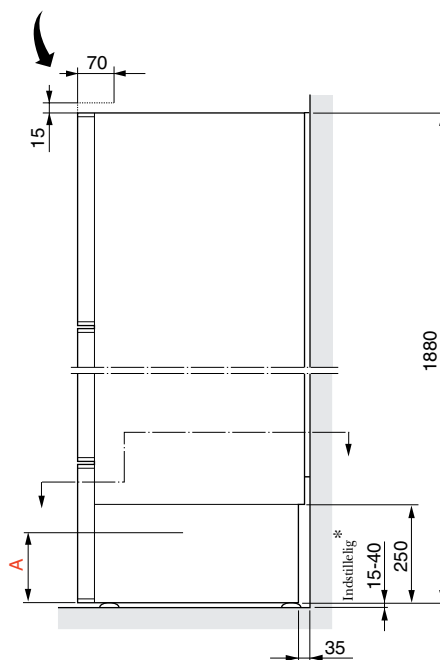
Konstruktion

VVM 300 er konstrueret med en intelligent styring. Dette tilsikrer en optimal driftsøkonomi. På displayet kan man nemt se de aktuelle temperaturer, og ændre indstillinger, hvis det ønskes. VVB er isoleret med freonfri polyuretan som medsvare ca. 70 mm mineraluld. Kabinettet er pulverlakeret stålplade.

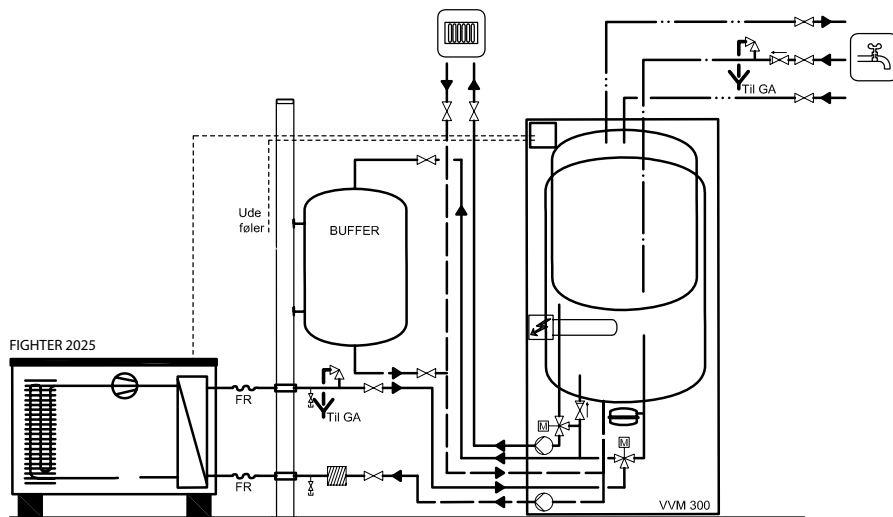
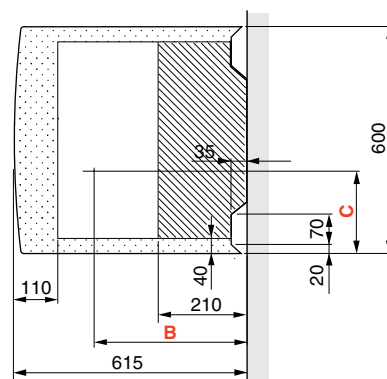
Tekniske specifikationer

Højde (ekskl. fod: 15-40 mm)	1 880 mm
Bredde	600 mm
Dybde	615 mm
Vægt	160 kg
Volumen i alt	275 liter
Volumen yderbeholder	125 liter
Volumen, varmtvandsbeholder	150 liter
Volumen ekspansionsbeholder	.. 12 liter
Driftsspænding400 V~ 3-faset + N
El-varmelegemets effekt (effekten ved levering er 9,0 kW) 13,5 kW
Mærkeeffekt, cirkulationspumpe (indstillelig effekt) 45 / 75 / 110 W
Mærkeeffekt, cirkulationspumpe (styret af omdrejningstallet) 6-70 W
Kapslingsklasse IP21

Nødvendig plads til afmontering af frontlåg



* Frihøjde for rør- og kabelføring bagfra.



Signatur:

FR	Flexrør	—————	Varme frem
GA	Gulv afløb	-----	Varme retur
	Sikkerhedsventil	Brugsvand koldt
		Brugsvand varmt
	Honeywell motorventil	Brugsvand cirkulation
	Pumpe		
	Kontraventil		
	Snævssamler		
	Afsærringsventil		
	Aftap		

