

# F1245

med jord, stald eller sø som varmekilde



## Komplet unit til opvarmning af boligen eller til brug i industrien

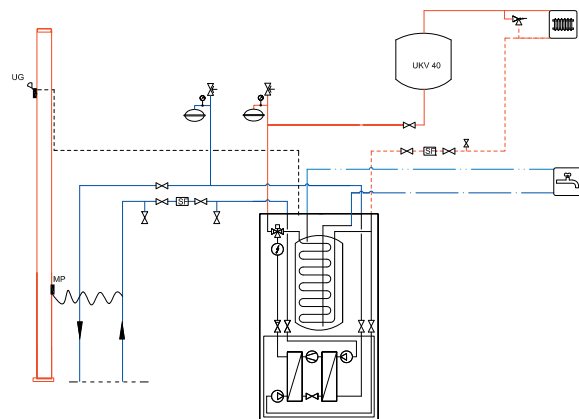
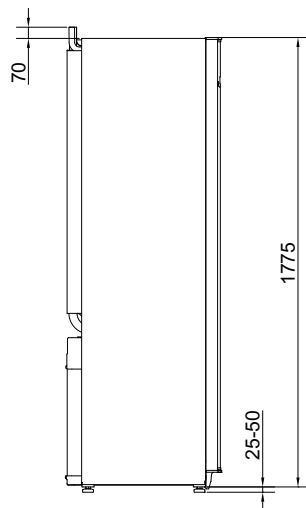
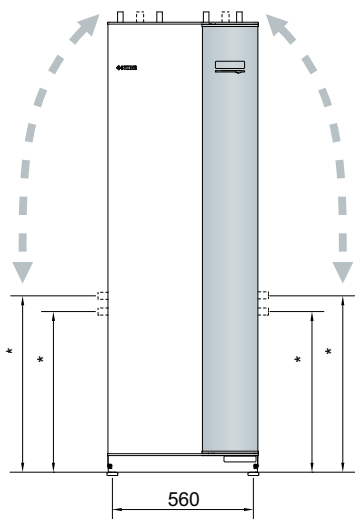
F1245 er en komplet unit til opvarmning af boligen eller til brug i industrien. Som varmekilde bruges jord, stald, sø eller evt. ventilation.

F1245 tilbydes i flere modelstørrelser (se bagsiden). Varmepumpen er med indbygget varmtvandsbeholder på 180 liter. F1245 leveres med indbygget el-kassette som tilskudsvarme.

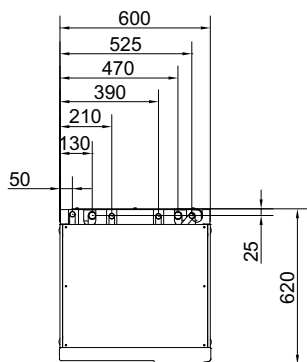
F1245 er modulopbygget. Modulet kan tages ud af varmpumpen ved evt. service på kølekredsløbet. F1245 leveres med ude/inde styring (rumtermostat kan leveres som tilbehør). Dette sikrer den optimale drift af anlægget.

Ved behov kobles tilskudsvarmen ind. F1245 er udstyret med informativ display, som viser alle relevante data. (Fremløbs-temperatur, udetemperatur osv.).

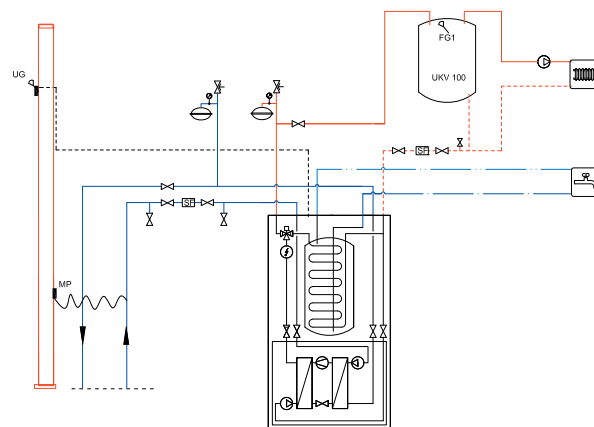
- Installationsvenlig.
- Brugervenlig TFT farvedisplay.
- USB-stik til opdatering og udveksling af data.
- Energieffektiv cirkulationspumper.
- Op til 15% lavere energiforbrug.
- Meget lavt lydniveau.
- Tidløs klassisk design.
- Effektiv og hurtigere brugsvandsproduktion.
- Års COP'en markant forbedret.



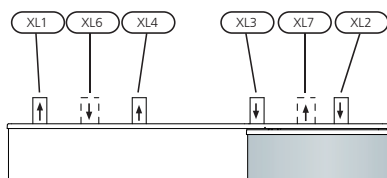
FIGHTER 1245. - UKV 40 (Buftebeholder)



Foran varmepumpen skal der være 800 mm fri plads for evt. service.



FIGHTER 1245. - UKV 100 (Buftebeholder)



- XL 1 Fremløb
- XL 2 Retur
- XL 3 Koldt vand
- XL 4 Varmt vand
- XL 6 Brine-ind
- XL 7 Brine-ud

**Tekniske specifikationer**

| Model                                      |    | 6                      | 8         | 10        | 12         |
|--------------------------------------------|----|------------------------|-----------|-----------|------------|
| Afgivet/tilført effekt*                    | kW | 5,21/1,46              | 7,07/1,93 | 8,55/2,36 | 10,86/3,20 |
| Driftspænding                              | V  | 3 X 400V + N + PE 50Hz |           |           |            |
| Startstrøm                                 | A  | 18                     | 23        | 23        | 29         |
| Max. fasestrøm komp. Inkl. 6 kW elpatron** | A  | 13                     | 15        | 15        | 20         |
| Max. fasestrøm komp.                       | A  | 4,6                    | 6,6       | 6,9       | 9          |
| Mærkeeffekt cirkulationspumpe (brine)      | W  | 30-87                  | 30-87     | 35-185    | 35-185     |
| Mærkeeffekt cirkulationspumpe (central)    | W  | 7-72                   | 7-72      | 7-72      | 7-72       |
| Tilslutning brineside                      | mm | 28                     |           |           |            |
| Tilslutning centralvarme                   | mm | 22                     |           |           | 28         |
| Tæthedsklasse                              |    | IP21                   |           |           |            |
| Mål (B x D x H)                            | mm | 600 x 620 x 1800       |           |           |            |
| Nettovægt                                  | kg | 310                    | 325       | 330       | 335        |

\* Ifølge EN 14 511 (ved temperaturparameter 0/45°C).

\*\* Fabriksindstilling. Kan kobles om til 0, 3, 6 og 9 kW.